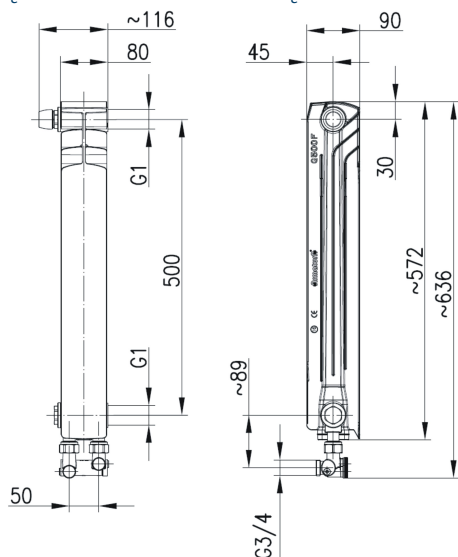


ELEMENT

LEWY G500F/D/1 Z DOLNYM ZASILANIEM KRZYŻOWYM, Z ZESPOŁEM PRZYŁĄCZENIOWYM KĄTOWYM



OPIS PRODUKTU:

INDEKS:	878-152-61
EAN:	5907571870412
Kolor:	grafit
PKWiU:	25.99.29-55.01
Typ:	
Ilość w op jedn:	1
Waga netto:	2,336
Materiał:	
Całkowita wysokość członu:	572 mm
Całkowita szerokość:	82 mm
Głębokość członu:	90 mm
Ciśnienie robocze do:	2,0 Mpa
Współpracuje z instalacją miedzianą:	tak
Objętość wody w członie:	0,29 l

OPAKOWANIE ZAWIERA:

element lewy grzejnikowy z dolnym zasilaniem krzyżowym, z zespołem przyłączeniowym, łączniki grzejnikowe 3/8" x 3/4" 2 szt., korek przelotowy

GWARANCJA:

20 lat

CERTYFIKATY I DEKLARACJE:

produkt wykonany zgodnie z normą PN-EN 442, posiada atest higieniczny, deklarację zgodności